

www.mark-brzesko.pl



KATALOG SYSTEMÓW ROLETOWYCH



MARK
since 1996

ELASTYCZNE ROZWIĄZANIA DLA TWOICH POTRZEB





ROLETY

Bezpieczeństwo i komfort to główne cele firmy Mark, zapewniane między innymi poprzez szeroką ofertę systemów rolet dających ochronę w domach i biurach. Dyskretna konstrukcja, idealna dla każdego domu – już istniejącego oraz będącego dopiero w trakcie budowy. Doskonała izolacja termiczna i akustyczna.



MOSKITIERY

Doskonałe zabezpieczenie wnętrza budynku przed insektami, owadami i zanieczyszczeniami pochodzącymi z otoczenia. Możliwość zastosowania w każdym obiekcie. Wysoka jakość, niezawodność i estetyka. Odporność na warunki atmosferyczne.



BRAMY HANDLOWE / KRATY

Mark gwarantuje powierzchniom handlowym maksymalną ochronę przy wykorzystaniu sprawdzonych, pewnych i wygodnych rozwiązań stosunkowo niskim kosztem. Bezpieczeństwo gwarantowane dodatkowymi zabezpieczeniami. Kraty to nowoczesne, estetyczne i niezawodne rozwiązanie.



BRAMY GARAŻOWE

Szeroki wybór estetycznych i najlepszych jakościowo rozwiązań, przystosowanych do każdego garażu to oferta, którą może pochwalić się marka Mark. Silne konstrukcje wykonane z najlepszej jakości materiałów. Estetyczne i stabilne profile.



BRAMY PRZEMYSŁOWE

Bramy przemysłowe to przede wszystkim komfort użytkowania i wysoka estetyka. Wytrzymałe konstrukcje dające wyjątkowe bezpieczeństwo, dzięki rozwiniętej technologii. Izolacja termiczna i akustyczna na najwyższym poziomie.



s_onro®

Posiadamy w swojej ofercie profil s_onro® będący połączeniem żaluzji i rolety w jednym systemie. To nowatorskie rozwiązanie składa się w zasadzie ze skrzynki i prowadnic roletowych oraz specjalnego pancerza typu s_onro®.



TRZY ZALETY ROLET



Rolety zewnętrzne to praktyczny system, który chroni nas na trzy sposoby: doskonale izoluje termicznie, chroni prywatność i spokój, a także zapewnia skuteczną barierę antywłamaniową.

Rolety firmy Mark są wykonywane z wyselekcjonowanych materiałów, gwarantujących ich najwyższą jakość. Rolety zarówno w systemie podtynkowym, adaptacyjnym, nadprożowym jak i nadstawnym są stworzone z myślą o poprawie bilansu energetycznego budynku. Zimą w znacznym stopniu pozwalają obniżyć koszty ogrzewania, latem natomiast, gdy świeci słońce, a na zewnątrz panuje wysoka temperatura, zapewniają przyjemny chłód oraz półmrok dający odpoczynek zmęczonym oczom.

Dodatkowo dzięki przemyślanej konstrukcji i odpowiednio dobranym surowcom rolety stanowią skuteczną ochronę przed nieproszonymi gośćmi. Sprawiają, że dom staje się miejscem, gdzie czujemy się swobodnie, bezpiecznie, do którego z przyjemnością wraca się po trudach dnia wiedząc, że zawsze można znaleźć w nim spokój i schronienie.

Oferta rolet zewnętrznych MARK obejmuje także system odporny na włamanie w klasie RC3, którego potwierdzeniem są badania przeprowadzone w akredytowanym laboratorium badawczym, zgodne z normą PN-EN 1627:2011. Dzięki zastosowaniu tego systemu roletowego możemy mieć pewność, że nasz dom jest bezpieczny pod naszą nieobecność, zwłaszcza w czasie wakacji, urlopu czy też ferii zimowych.

Systemy adaptacyjne

SK i SKP



Rolety systemów adaptacyjnych przeznaczone są do stosowania w istniejących budynkach. Dzięki bogatej gamie kolorów są doskonałym elementem dekoracyjnym, dopasowanym do wyglądu budynku. Zastosowanie pracującego niezależnie od rolety systemu Moskito zabezpiecza dodatkowo wnętrze budynku przed insektami, przy jednoczesnym zachowaniu dostępu światła i powietrza.

Profile roletowe to przede wszystkim profile wypełnione pianką, wykonane z wysokogatunkowej blachy aluminiowej posiadające dwuwarstwowe powłoki lakiernicze w systemie PU/PA. Powłoka ta charakteryzuje się podwyższoną odpornością na ścieranie i działanie czynników atmosferycznych. Dzięki piance wypełniającej, profile odznaczają się dobrą izolacyjnością termiczną i dźwiękową. Natomiast profile roletowe ekstrudowane cechuje znaczna trwałość i wytrzymałość oraz możliwość uzyskania dowolnego koloru z palety RAL. Dodatkowo w swojej ofercie posiadamy profile tworzywowe PT 37 i PT 52. Również skrzynki w systemach **SK** i **SKP** wykonane są z wysokogatunkowej blachy aluminiowej. Blacha ta posiada dwuwarstwowe powłoki lakiernicze w systemie PU/PA. System **SKP** jest systemem przeznaczonym głównie do montażu we wnęce.

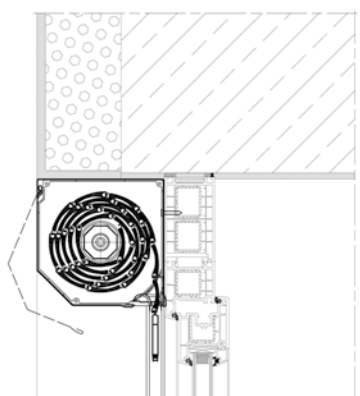
**REKOMENDOWANE
DLA BUDOWNICTWA
ENEGOOSZCZĘDNEGO**



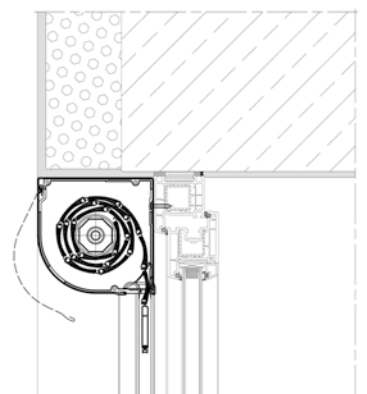
Doskonała izolacja termiczna



PRZYKŁADY ZABUDOWY



roleta – SK



roleta – SKP

Komfort obsługi

Sterowanie roletami może odbywać się ręcznie lub poprzez napęd elektryczny połączony z systemem sterującym, pozwalającym na ich komfortową obsługę.

Walory użytkowe

Przemysłana konstrukcja rolet oraz odpowiednio dobrane materiały stanowią skuteczną ochronę przed nieproszonymi gośćmi. Ponadto doskonale izolują termicznie, pozwalając w znacznym stopniu obniżyć koszty ogrzewania zimą, a latem zmniejszając doptyw ciepła, co ogranicza nadmierne nagrzewanie się pomieszczeń.

Paleta kolorów

Dzięki bogatej gamie kolorów są doskonałym elementem dekoracyjnym, dopasowanym do wyglądu budynku. Wykonane z wysokogatunkowej blachy elementy systemów charakteryzują się podwyższoną odpornością na ścieranie i działanie czynników atmosferycznych.

Profile

PT 37 | PT 52 | PA 37 | PA 39 | PA 40 | PA 45 | PA 52 | PA 55
PE 41 | PE 55 | PEK 52 | PEKP 52

Systemy adaptacyjne

SKO i SKO-P



Rodzina rolet adaptacyjnych, w skład których wchodzi także systemy **SKO** i **SKO-P** przeznaczona jest głównie do stosowania w istniejących budynkach. W każdym z systemów roleta zwijana jest do skrzynki aluminiowej umieszczonej na ścianie lub montowana w ościeżach. Skrzynka jest wówczas elementem dekoracyjnym dopasowanym do wyglądu budynku. Zastosowanie pracującego niezależnie od rolety systemu Moskito zabezpiecza dodatkowo wnętrze budynku przed insektami, przy jednoczesnym zachowaniu dostępu światła i powietrza.

Profile roletowe to przede wszystkim profile wypełnione pianką, wykonane z wysokogatunkowej blachy aluminiowej posiadające dwuwarstwowe powłoki lakiernicze w systemie PU/PA. Powłoka ta charakteryzuje się podwyższoną odpornością na ścieranie i działanie czynników atmosferycznych. Dzięki piance wypełniającej, profile odznaczają się dobrą izolacyjnością termiczną i dźwiękową. Natomiast profile roletowe ekstrudowane cechuje znaczna trwałość i wytrzymałość oraz możliwość uzyskania dowolnego koloru z palety RAL. Również skrzynki w systemach **SKO-P** wykonane są z wysokogatunkowej blachy aluminiowej. Blacha ta posiada dwuwarstwowe powłoki lakiernicze w systemie PU/PA. Natomiast skrzynki w systemie **SKO** są wykonane z elementów ekstrudowanych, dzięki czemu skrzynki wykazują się większą sztywnością i wytrzymałością.

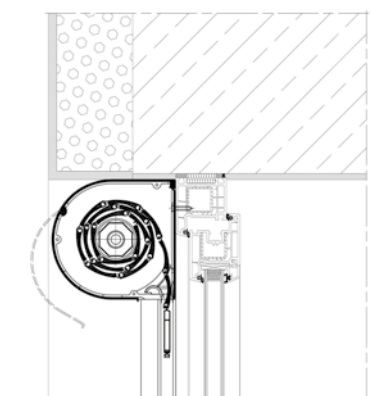
**REKOMENDOWANE
DLA BUDOWNICTWA
ENERGOOSZCZĘDNEGO**



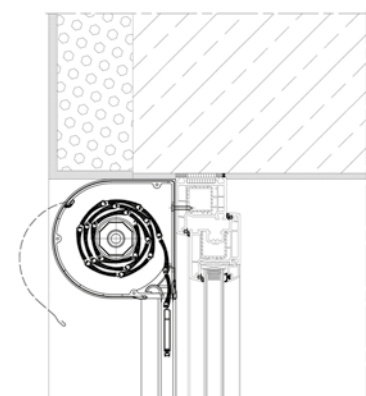
Niezawodna forma



PRZYKŁADY ZABUDOWY



roleta – SKO



roleta – SKO-P

Komfort obsługi

Sterowanie roletami może odbywać się ręcznie lub poprzez napęd elektryczny połączony z systemem sterującym, co pozwala na ich komfortową obsługę.

Walory użytkowe

Przemysłana konstrukcja rolet oraz odpowiednio dobrane materiały stanowią skuteczną ochronę przed nieproszonymi gośćmi. Ponadto doskonale izolują termicznie, pozwalając w znacznym stopniu obniżyć koszty ogrzewania zimą, a latem zmniejszając dopływ ciepła, co ogranicza nadmierne ogrzewanie się pomieszczeń.

Paleta kolorów

Dzięki bogatej gamie kolorów są doskonałym elementem dekoracyjnym, dopasowanym do wyglądu budynku. Wykonane z wysokogatunkowej blachy profile, charakteryzują się podwyższoną odpornością na ścieranie i działanie czynników atmosferycznych.

Profile

PT 37 | PT 52 | PA 37 | PA 39 | PA 40 | PA 45 | PA 52 | PA 55
PE 41 | PE 55 | PEK 52 | PEKP 52

Systemy podtynkowe

SP i SP-E



Systemy podtynkowe **SP** oraz **SP-E** przeznaczone są do stosowania przede wszystkim w nowo wznoszonych budynkach, ale także w obiektach już istniejących po dokonaniu niezbędnych zmian w obrębie nadproża. Rolety w systemach **SP** i **SP-E** wpasowują się w elewację budynku stanowiąc jej integralną część. Pozostałe elementy czyli pokrywa rewizyjna i prowadnice mogą być dopasowane kolorystycznie do barwy okien. Proponowany system pozwala na zastosowanie optymalnych rozwiązań architektom i projektantom.

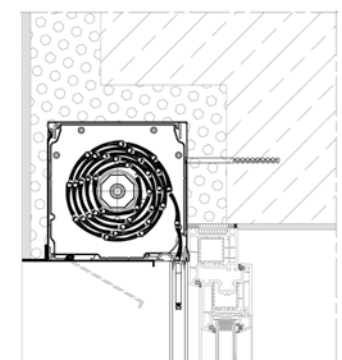
Profile roletowe to przede wszystkim profile wypełnione pianką, wykonane z wysokogatunkowej blachy aluminiowej posiadające dwuwarstwowe powłoki lakiernicze w systemie PU/PA. Powłoka ta charakteryzuje się podwyższoną odpornością na ścieranie i działanie czynników atmosferycznych. Dzięki piance wypełniającej, profile odznaczają się dobrą izolacyjnością termiczną i dźwiękową. Natomiast profile roletowe ekstrudowane cechuje znaczna trwałość i wytrzymałość oraz możliwość uzyskania dowolnego koloru z palety RAL. Człoto skrzynki jest jednocześnie podkładem pod dowolny materiał wykończeniowy (np. tynk, klinkier, etc.), dzięki czemu pozostaje ona niezauważalnym elementem fasady. Elementy systemów **SP** i **SP-E** nie ingerują w konstrukcję okna, drzwi i nadproża, nie naruszając tym samym bilansu energetycznego budynku.



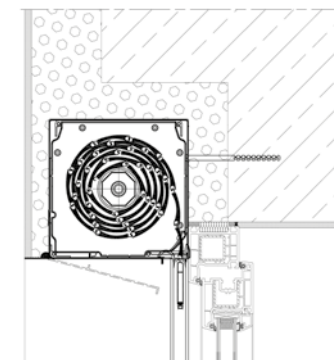
Nowoczesny design



PRZYKŁADY ZABUDOWY



roleta – SP



roleta – SP-E

Komfort obsługi

Sterowanie roletami może odbywać się ręcznie lub poprzez napęd elektryczny połączony z systemem sterującym, pozwalającym na ich komfortową obsługę.

Walory użytkowe

W systemie podtynkowym oferujemy również wersję z siatką przeciwinsektową, która umożliwia użytkownikowi skuteczną ochronę przed insektami przy zachowaniu przepływu światła i świeżego powietrza do wewnątrz. Ponadto nowoczesna konstrukcja skrzynki w systemach **SP** i **SP-E** pozwala na wykonywanie prac konserwacyjnych i serwisowych na elementach mechaniki rolety bez zakłócania prywatności domowników.

Paleta kolorów

Duży wybór kolorów w paletce standardowej umożliwia zaspokojenie potrzeb najbardziej wymagających klientów. Powłoki kolorystyczne elementów ekstrudowanych wykonywane są metodą lakierowania proszkowego, co zapewnia wysoką jakość i trwałość produktu.

Profile

PT 37 | PT 52 | PA 37 | PA 39 | PA 40 | PA 45 | PA 52 | PA 55
PE 41 | PE 55 | PEK 52 | PEKP 52

System nadprożowy

SKN B+H



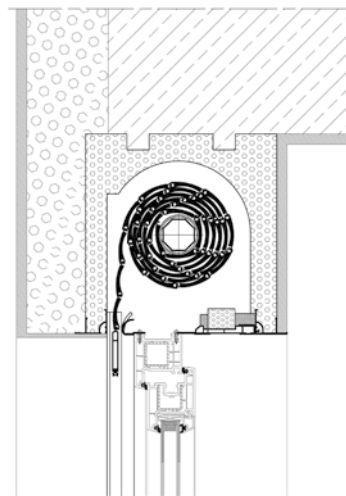
Rolety systemu nadprożowego **SKN B+H** przeznaczone są do stosowania w nowo wznoszonych budynkach. Skrzynki **SKN B+H** są gotowymi elementami budowlanymi. Profile roletowe wykonane są z wysokogatunkowej blachy aluminiowej, pokrytej dwuwarstwową powłoką lakierniczą w systemie PU/PA, charakteryzującą się podwyższoną odpornością na ścieranie i działanie czynników atmosferycznych. Dzięki specjalnej technologii i zastosowaniu tzw. „twardego styropianu” w konstrukcji skrzynki, rolety w systemie **SKN B+H** odznaczają się bardzo dobrą izolacyjnością termiczną, pozwalając na znaczne obniżenia kosztów ogrzewania zimą, a latem na ochronę wnętrza przed nadmiernym nagrzewaniem. Wspomniana budowa gwarantuje również bezproblemowe wykończenie elewacji.



Obniżanie kosztów ogrzewania



PRZYKŁAD ZABUDOWY



roleta – SKN B+H

Komfort obsługi

Sterowanie roletami może odbywać się ręcznie lub poprzez napęd elektryczny połączony z systemem sterującym, pozwalającym na ich komfortową obsługę.

Walory użytkowe

Wszystkie detale systemu opracowano tak, aby z łatwością komponowały się z każdą wielkością skrzynki, która dzięki całkowitej zabudowie pozwala na zastosowanie dowolnych elementów w wykonaniu elewacji.

Paleta kolorów

Dzięki bogatej gamie kolorów, rolety są doskonałym elementem dekoracyjnym, dopasowanym do wyglądu budynku. Wykonane z wysokogatunkowej blachy profile systemów charakteryzują się podwyższoną odpornością na ścieranie i działanie czynników atmosferycznych.

Profile

PT 37 | PT 52 | PA 37 | PA 39 | PA 40 | PA 45 | PA 52 | PA 55

System nadstawny

SKT OPOTERM



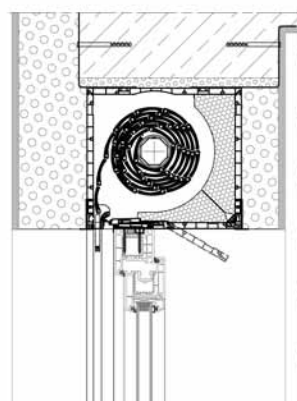
Innowacyjny system rolet nadstawnych **SKT OPOTERM** jest propozycją firmy Mark skierowaną do osób, które oczekują nowoczesnego, wszechstronnego systemu. Rolety w systemie **SKT OPOTERM** mogą być zastosowane zarówno w nowo wznoszonych obiektach jak również podczas modernizacji już istniejących. Umożliwia on zastosowanie optymalnych rozwiązań architektom i projektantom. Konstrukcja systemu umożliwia zabudowę skrzynki roletowej z obu stron, z jednej strony, jak również montaż bez zabudowy. Jednym z rozwiązań jest możliwość zastosowania moskitiery zabudowanej w skrzynce roletowej (system MOSKITO). Zintegrowany system zapewnia niezależną pracę rolety i siatki przeciwiinsekcyjnej. Profile roletowe wykonane są z wysokogatunkowej blachy aluminiowej, pokrytej dwuwarstwową powłoką lakierniczą w systemie PU/PA, charakteryzującą się podwyższoną odpornością na ścieranie i działanie czynników atmosferycznych. Dzięki piance wypełniającej, profile odznaczają się dobrą izolacyjnością termiczną i dźwiękową. Wewnętrzne ocieplenie skrzynki w znaczny sposób zwiększa jej izolacyjność termiczną. Skrzynka rolety wbudowana pod nadproże stanowi wraz z elewacją budynku integralną jej część. Czoko skrzynki jest jednocześnie podkładem pod dowolny materiał wykończeniowy (np. styropian, tynk, klinkier etc.), dzięki czemu pozostaje ona niezauważalnym elementem fasady. Elementy systemu **SKT OPOTERM** nie ingerują w konstrukcję okna, drzwi czy nadproża.



Redukcja wydatków na energię



PRZYKŁAD ZABUDOWY



roleta – SKT

Komfort obsługi

Sterowanie roletami może odbywać się ręcznie lub poprzez napęd elektryczny połączony z systemem sterującym, pozwalającym na ich komfortową obsługę. Wszystkie detale systemu opracowano tak, aby z łatwością komponowały się z każdą wielkością skrzynki.

Walory użytkowe

Rolety w systemie **SKT OPOTERM** zapewniają doskonałą izolację termiczną, pozwalając w znacznym stopniu obniżyć koszty ogrzewania zimą, a latem doskonale chronią wnętrze przed nadmiernym nagrzewaniem. Dodatkowo, przemyślana konstrukcja rolet oraz pełne zintegrowanie z systemem **MOSKITO** zabezpiecza wnętrze budynku przed insektami, przy jednoczesnym zachowaniu dostępu światła i powietrza.

Paleta kolorów

Dzięki bogatej gamie kolorów są doskonałym elementem dekoracyjnym, dopasowanym do wyglądu budynku. Wykonane z wysokogatunkowej blachy profile systemów charakteryzują się podwyższoną odpornością na ścieranie i działanie czynników atmosferycznych.

Profile PT 37 | PT 52 | PA 37 | PA 39 | PA 40 | PA 45 | PA 52 | PA 55

TWÓJ BEZPIECZNY DOM Z ROLETAMI MARK



Dom jest miejscem, które utożsamiamy ze spokojem i bezpieczeństwem. Skąd jednak pewność, że uchronimy nasz dobytek przed włamaniem?

Każdego dnia media bombardują nas informacjami na temat włamań. Nierzadko zastanawiamy się więc, jakie dodatkowe środki ostrożności powinniśmy przedsięwziąć, by czuć się bezpiecznie. Czujność domowników to stanowczo za mało. Warto postawić na zabezpieczenia, które w skuteczny sposób zatrzymają nieproszonego gościa. Jednym z takich rozwiązań są zewnętrzne rolety antywłamaniowe.

Rolety antywłamaniowe to prosty system, łączący w sobie estetykę i trwałość. Montuje się je zarówno w nowo wznoszonych, jak i w istniejących już budynkach. Produkt z powodzeniem spełnia swoją funkcję, dzięki wzmocnieniu poszczególnych elementów, m.in. prowadnic, których konstrukcja uniemożliwia odgięcie oraz wyciągnięcie profili roletowych. Dodatkowo odpowiednio mocna konstrukcja kurtyny rolety zapobiega jej uszkodzeniu podczas uderzenia.

Rolety Mark produkowane są w oparciu o system w III klasie odporności na włamanie potwierdzony przez badania przeprowadzone w akredytowanym laboratorium badawczym, zgodne z PN-EN 1627:2011. Jakość systemu gwarantuje również zabezpieczony patentem mechanizm zapadkowy w dolnej części rolety, zapobiegający przed próbą podniesienia kurtyny rolety.

System antywłamaniowy dostępny jest w różnych kolorach, co umożliwia jego swobodne dopasowanie do barwy okien i fasad budynku.

System rolet

ANTYWŁAMANIOWYCH



Jest to system skierowany do osób, dla których istotne znaczenie ma zapewnienie najbliższym bezpieczeństwa. Jako producent systemów roletowych, postanowiliśmy więc pójść o krok dalej i zaoferować naszym klientom produkt, który nie tylko będzie doskonałym elementem dekoracyjnym, ale jednocześnie będzie stanowił skuteczne zabezpieczenie przeciw włamaniom.

Nowoczesna konstrukcja, funkcjonalność, łatwość montażu i obsługi, a także estetyczny wygląd pozwolą dopasować rolety do wymagań budynku oraz koloru fasady. W tego typu produktach poszczególne elementy, m. in. prowadnice, posiadają specjalne wzmocnienie, co uniemożliwia odgięcie oraz wyciągnięcie profili roletowych. Dodatkowo odpowiednio mocna konstrukcja kurtyny rolety zapobiega jej uszkodzeniu podczas uderzenia. Ponadto mechanizm zapadkowy zamontowany w dolnej części rolety zapobiega podniesieniu zamkniętej kurtyny, co gwarantuje skuteczne zabezpieczenie domu. Rolety wykonane są z aluminium, w związku z czym charakteryzują się lekkością, odpornością na warunki atmosferyczne oraz łatwością w konserwacji. Podczas naszej nieobecności ochronią one okna i balkon przed wzrokiem potencjalnych włamywaczy, a nasz dobytek przed kradzieżą. Dzięki izolacji ostonimy również wnętrza domu przed nadmiernym nasłonecznieniem oraz nagraniem.

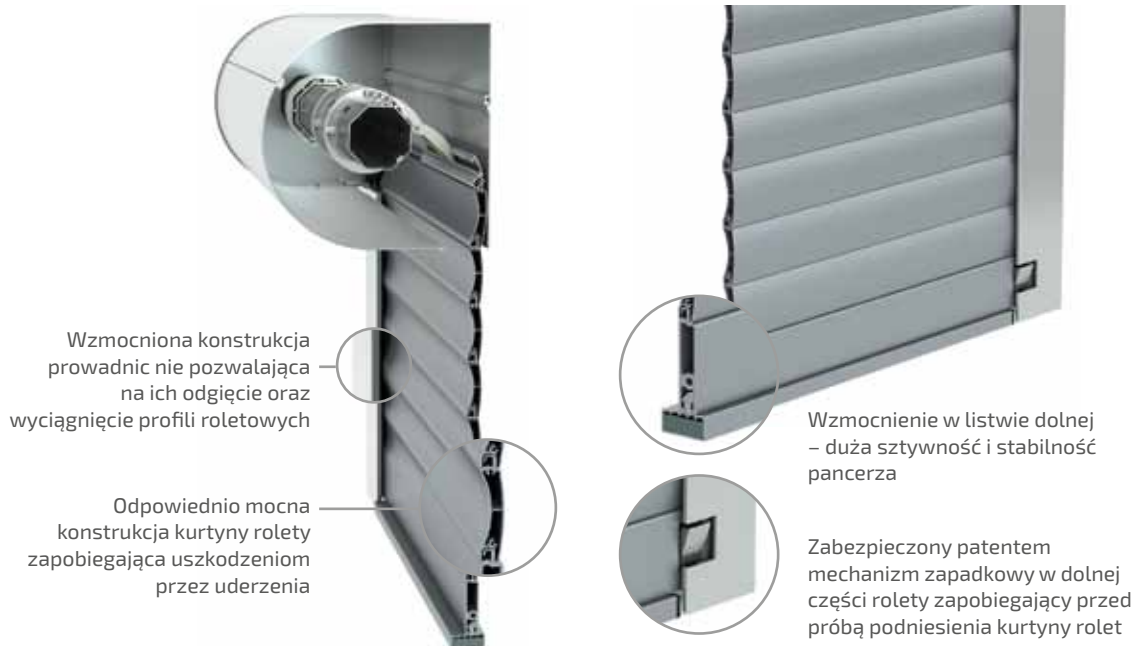


Pierwszy polski system posiadający

klasę RC 3

odporności na włamanie

Rolety antywłamaniowe z klasą **RC3**



Szczególne cechy systemu

- mocna konstrukcja kurtyny rolety
- wzmocniona konstrukcja prowadnic
- mechanizm zapadkowy w dolnej części rolety
- wzmocniona listwa dolna

Walory użytkowe

Rolety antywłamaniowe można dopasować do różnych systemów, w których pancerz zwijany jest do skrzynki aluminiowej, umieszczonej na ścianie lub w ościeży. Zastosowane technologie jak również przemyślana konstrukcja pozwalają na taki montaż, aby skrzynki były jak najmniej widoczne. Duży wybór systemów adaptacyjnych umożliwia estetyczne dopasowanie ich do fasady domu.

Paleta kolorów

Profile dostępne są w szerokiej gamie kolorystycznej, dzięki czemu można je doskonale dopasować do stolarki okiennej.

Profile PE 55

KOMARY ZOSTAJĄ ZA OKNEM



Latem atmosferę najmiłszego wieczoru może zniszczyć chmara komarów czy krążące wokół stołu osy. Idealnym rozwiązaniem jest zastosowanie moskitier. Moskitiery są praktyczną i niezwykle funkcjonalną ochroną przed insektami. W ofercie firmy Mark dostępne są trzy systemy moskitier ramkowych: stałe, otwierane i przesuwne. Dzięki tej różnorodności możemy dobrać odpowiednią moskitierę do każdego rodzaju okna i pomieszczenia.

Konstrukcja moskitier umożliwia prosty montaż na profilach okiennych i drzwiowych. Moskitiera otwierana **MRO** znakomicie sprawdzi się w przypadku drzwi balkonowych. W pomieszczeniach, w których potrzebujemy regularnej ochrony, jak np. sypialnia, łazienka czy pokój dziecięcy, dobrym rozwiązaniem jest zastosowanie moskitiery ramkowej stałej **MRS**. W przypadku wyjścia na taras idealnym rozwiązaniem jest zastosowanie moskitiery przesuwnej **MRP**.

Moskitiery Mark wykonane są z aluminium i dostępne w wielu kolorach, co pozwala na odpowiednie dopasowanie produktu do ramy okiennej i elewacji budynku.

SYSTEMY MOSKITIER

MZN, MRS, MRSZ, MRO, MRP



Moskitiery stanowią najskuteczniejsze narzędzia zabezpieczające wnętrza pomieszczeń przez obecnością owadów. Co istotne, produkty te zapewniają również ochronę przed zanieczyszczeniami pochodzącymi z zewnątrz, przy równoczesnym zapewnieniu dostępu do światła dziennego i doptywu świeżego powietrza.

Elementy konstrukcyjne moskitier oferowanych przez firmę Mark wykonane są z ekstrudowanych profili aluminiowych dostępnych w szerokiej gamie kolorystycznej. Wszystkie kształtowniki pokryte są lakierem proszkowym. Siatka moskitier wykonana jest z wysokiej jakości włókna szklanego w kolorze czarnym oraz szarym. Wysokiej klasy materiały, użyte do produkcji, sprawiają, że całość jest niezwykle odporna na działanie niekorzystnych czynników atmosferycznych. W swojej ofercie posiadamy trzy systemy moskitier ramkowych: stałą, otwieraną i przesuwaną oraz dwa systemy moskitiery zwijanej. Z racji tego, że wszystkie elementy składowe wykonujemy samodzielnie, część detali występuje jako wspólna dla wszystkich wymienionych systemów.



odporność na warunki atmosferyczne

wysoka jakość, niezawodność i estetyka

możliwość zastosowania w każdym obiekcie

MZN / System Moskitiery Zwijanej Niezależnie

NOWOŚĆ

- System moskitiery zwijanej niezależnie to doskonałe i niezwykle szczelne rozwiązanie zabezpieczające wnętrze przed obecnością insektów z możliwością zamykania i otwierania w dowolnej chwili.
- Konstrukcja moskitiery (skrzynka, prowadnice, listwa dolna) wykonana jest z ekstrudowanego aluminium, co zapewnia jej trwałość i wytrzymałość przez wiele lat użytkowania.
- Dzięki zastosowaniu specjalnego zaczepu mamy możliwość regulacji wysokości domknięcia siatki.
- Montaż systemu do nadproża jest bardzo szybki i nieskomplikowany, co umożliwia zatrzask aluminiowy, który dodatkowo lakierowany jest pod kolor skrzynki.
- Dodatkowo istnieje możliwość zastosowania hamulca, co pozwala na delikatne i bezszelestne domknięcie listwy dolnej do skrzynki.
- System jest niezwykle praktyczny zwłaszcza, że w maksymalnym stopniu wykorzystano elementy składowe pozostałych systemów moskitier będących w ofercie firmy Mark.
- MZN to bardzo estetyczne i nowoczesne rozwiązanie, które dzięki niewielkiej skrzynce doskonale wpasuje się doskonale w każdą wnękę.



Niewielkich rozmiarów kasetka o przekroju półwałnym z ekstrudowanego aluminium



Uszczelka doszczelniająca zamontowana w górnej części skrzynki.



Listwa dolna z ekstrudowanego aluminium z uszczelką doszczelniającą do parapetu lub ramy okiennej.



Prowadnice z ekstrudowanego aluminium z uszczelką doszczelniającą.

KOLORYSTYKA ELEMENTÓW

biały	złoty dąb	orzech	ciemnobrązowy	szary antracyt
-------	-----------	--------	---------------	----------------

Kolory nie odwzorowują wiernie kolorów rzeczywistych. Dostępność kolorów zależy od typu elementu.

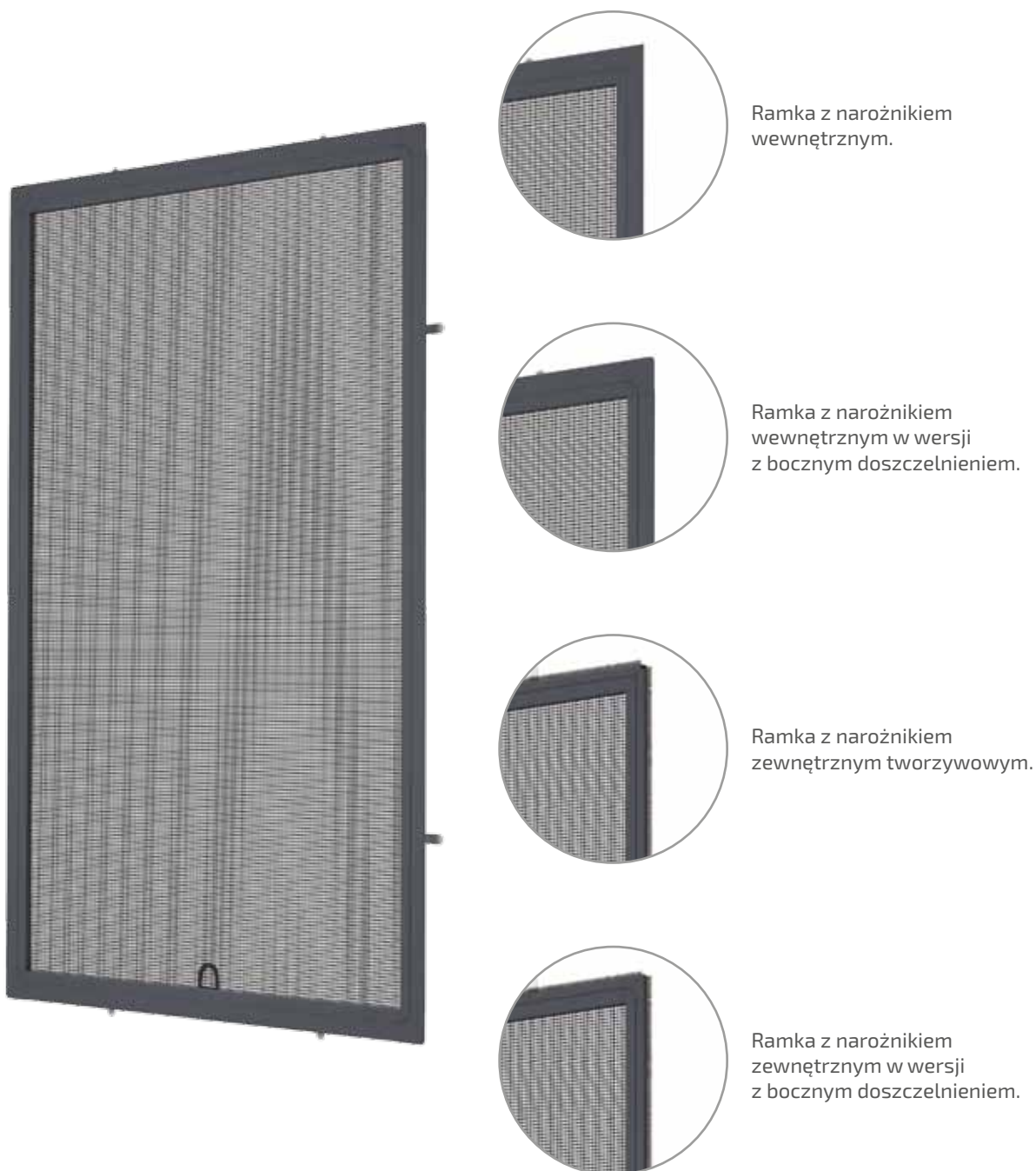
Moskitiera ramkowa stała

MRS

System moskitiery ramkowej stałej stanowi doskonałe zabezpieczenie pomieszczeń przed insektami. Rama moskitiery może być łączona za pomocą aluminiowych narożników wewnętrznych, zaciskanych lub skręcanych. Do wyboru są również narożniki zewnętrzne tworzywowe, dostępne w bogatej ofercie kolorystycznej. System umożliwia współpracę z większością profili okiennych. Posiadamy również narożnik wewnętrzny z możliwością regulacji kąta. Do montażu oferowane są zaczepy w pięciu wielkościach. Profil ramy wykonany jest z mocnego ekstrudowanego kształtownika aluminiowego o nowoczesnym kształcie, pokrytego lakierem proszkowym. Profil oferowany jest w dwóch wariantach: z „płetwą”, przylegającą do ramy okna oraz bez „płetwy”, z kieszenią na uszczelkę szczotkową, stosowany przy całkowitej zabudowanej ramie okiennej.



Komary zostają za oknem!



Ramka z narożnikiem wewnętrznym.

Ramka z narożnikiem wewnętrznym w wersji z bocznym doszczelnieniem.

Ramka z narożnikiem zewnętrznym tworzywowym.

Ramka z narożnikiem zewnętrznym w wersji z bocznym doszczelnieniem.

Komfort obsługi

Moskitiera ramkowa stała montowana jest po zewnętrznej stronie ramy okiennej. Dzięki zastosowaniu bezinwazyjnych obrotowych zaczepów, moskitierę można w łatwy i szybki sposób zamocować oraz zdemontować, utrzymując pełną funkcjonalność okien.

Walory użytkowe

Przemysłana konstrukcja moskitiery oraz odpowiednio dobrane materiały stanowią skuteczną ochronę przed insektami i owadami, przy jednoczesnym zachowaniu dostępu światła i powietrza.

Paleta kolorów

Duży wybór kolorów w paletce standardowej umożliwi zaspokojenie potrzeb najbardziej wymagających klientów. Powłoki kolorystyczne wykonywane są za pomocą następujących metod w zależności od życzenia klienta: lakierowanie proszkowe i Decoral.

Moskitiera ramkowa otwierana

MRO



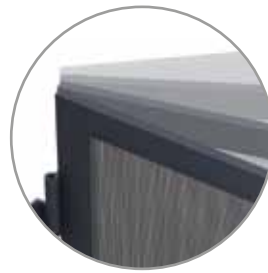
System moskitiery ramkowej otwieranej doskonale zabezpiecza wnętrze pomieszczeń przed dostępem owadów jednocześnie idealnie współpracując z drzwiami balkonowymi.

Rama moskitiery może być łączona za pomocą aluminiowych narożników wewnętrznych, zaciskanych lub skręcanych przy pomocy wkrętów dociskowych. Dodatkowe wzmocnienie, montowane poprzez połączenie zatrzaskowe, umożliwia wykonanie ramy o większych gabarytach.

Profil ramy wykonany jest z mocnego ekstrudowanego kształtownika aluminiowego o nowoczesnym zaokrąglonym kształcie, który doskonale komponuje się z obecnie stosowanymi ramami drzwiowymi.



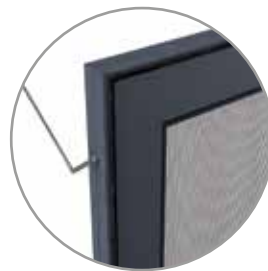
Łatwość montażu



Zawias z samodomykaczem to prosta regulacja napięcia sprężyny za pomocą klucza imbusowego. Istnieje możliwość przykręcenia zawiasu w dwóch płaszczyznach. Zastosowane rozwiązanie chronione jest patentem.



Moskitiera wyposażona jest w estetyczny i ergonomiczny uchwyt. Profil łączący montowany za pomocą połączenia zatrzaskowego. Dzięki temu w szybki i prosty sposób można zwiększyć powierzchnię jednego skrzydła.



Łatwy sposób montażu ramki moskitier przy użyciu narożnika wewnętrznego wraz z wkrętami dociskowymi.



Płyta wypełniająca znajduje się w dolnej części skrzydła. Jej zadaniem jest ochrona siatki przed uszkodzeniem podczas otwierania.

Komfort obsługi

Moskitiera ramkowa otwierana montowana jest bezpośrednio do ramy drzwiowej lub ościeży za pośrednictwem zawiasów z samodomykaczem, których prosta konstrukcja pozwala regulować napięcie sprężyny za pomocą klucza imbusowego. Znajdująca się w dolnej części skrzydła płyta wypełniająca chroni siatkę przed uszkodzeniem podczas otwierania.

Walory użytkowe

Przemyślana konstrukcja moskitier oraz odpowiednio dobrane materiały stanowią skuteczną ochronę przed insektami i owadami, przy jednoczesnym zachowaniu dostępu do światła i powietrza. W standardzie moskitiera wyposażona jest w uchwyt do otwierania oraz magnes utrzymujący moskitierę w pozycji zamkniętej.

Paleta kolorów

Duży wybór kolorów w paletce standardowej umożliwia zaspokojenie potrzeb najbardziej wymagających klientów. Powłoki kolorystyczne wykonywane są za pomocą następujących metod w zależności od życzenia klienta: lakierowanie proszkowe i Decoral.

Moskitiera ramkowa przesuwna

MRP



System moskitiery ramkowej przesuwnej chroni wnętrza pomieszczeń przed insektami i ma zastosowanie w dużych, przeszklonych wnękach balkonów, tarasów oraz ogrodów zimowych. Skrzydło moskitiery przesuwana się pomiędzy górną, a dolną szyną jezdnią.

W dolnej części zastosowana jest rolka jezdna z mechanizmem, umożliwiającym płynną regulację kąta pochylenia każdego ze skrzydeł. Dodatkowe wzmocnienie, montowane poprzez połączenie zatrzaskowe, umożliwia wykonanie ramy skrzydła o większych gabarytach.

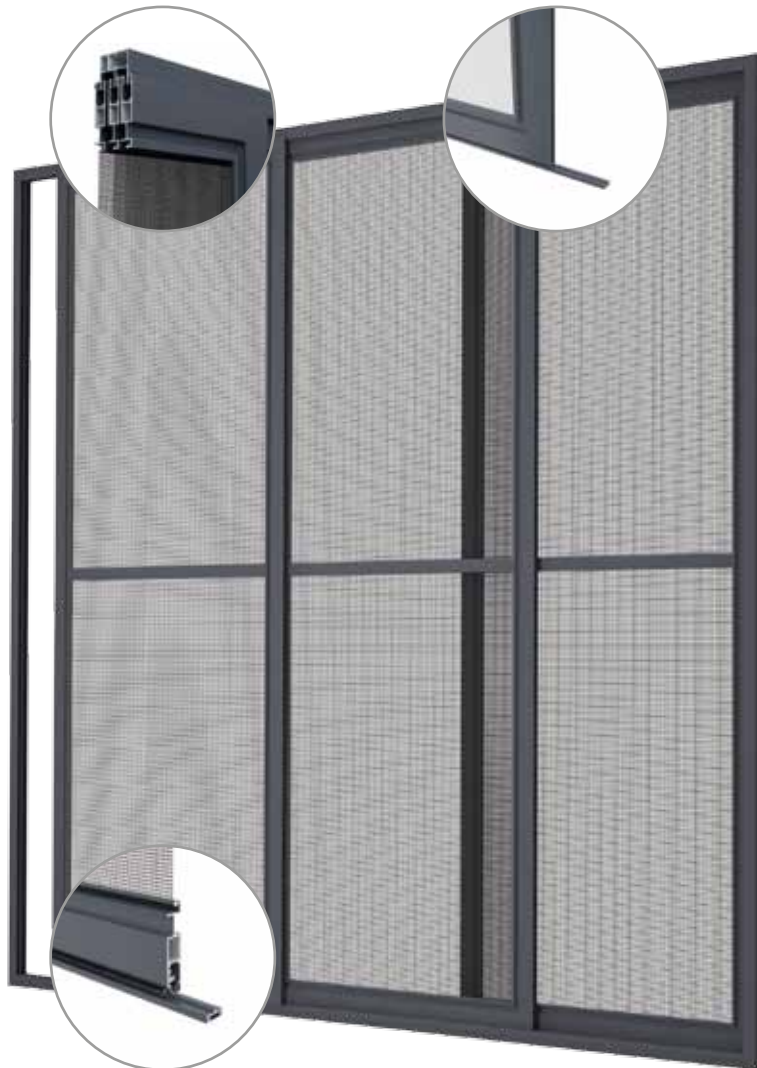
Profile ramy oraz szyn jezdnych wykonane są z mocnego ekstrudowanego kształtownika aluminiowego o nowoczesnym kształcie, pokrytego powłoką charakteryzującą się podwyższoną odpornością na ścieranie i działanie czynników atmosferycznych. Kształt profilu głównego moskitiery eliminuje konieczność stosowania dodatkowych uchwytów. Rama i skrzydło moskitiery montowane są za pomocą narożników wewnętrznych. Moskitiera ma możliwość montażu w układzie trzyczęściowym.



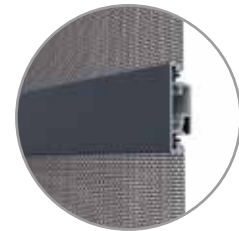
Wygoda użytkowania

Możliwość montażu moskitiery w układzie trzyczęściowym.

Prowadzenie skrzydła - pozwala na pozycjonowanie oraz jednocześnie zabezpieczenie skrzydła przed wypadnięciem.



Rama i skrzydło moskitiery montowane są za pomocą narożników wewnętrznych, które cechuje trwałość i estetyka wykonania.



Dodatkowe wzmocnienie moskitiery ramkowej montowane jest za pomocą połączenia zatraskowego. Dzięki temu, w szybki i prosty sposób można zwiększyć powierzchnię jednego skrzydła.

Każde skrzydło moskitiery doszczelnione jest uszczelkami szczotkowymi.

Komfort obsługi

Moskitiera ramkowa przesuwana montowana jest bezpośrednio do ramy drzwiowej lub ościeży. Szeroki wybór szyn jezdnych pozwala na montaż moskitiery w różnych wariantach, na wszystkich typach okien i drzwi z gwarancją bezkolizyjnej współpracy z roletami zewnętrznymi.

Walory użytkowe

Przemyślana konstrukcja moskitiery oraz odpowiednio dobrane materiały stanowią skuteczną ochronę przed insektami i owadami, przy jednoczesnym zachowaniu dostępu do światła i powietrza. Każde skrzydło moskitiery doszczelnione jest uszczelkami szczotkowymi. W systemie wykorzystano również hamulec spowalniający oraz zderzak, które ograniczają ruch skrzydła w skrajnym położeniu.

Paleta kolorów

Duży wybór kolorów w paletce standardowej umożliwi zaspokojenie potrzeb najbardziej wymagających klientów. Powłoki kolorystyczne wykonywane są za pomocą następujących metod w zależności od życzenia klienta: lakierowanie proszkowe i Decoral.

BRAMY KTÓRE OTWIERAJĄ SIĘ NA ŚWIAT



Istnieje wiele typów bram garażowych, w tym między innymi zwijane i segmentowe, a także bramy uchylne. Wybór właściwej zależy przede wszystkim od tego, jakie mamy wymagania odnośnie produktu. Jeśli ma posiadać np. napęd elektryczny oraz zajmować minimum miejsca powinniśmy się zdecydować na bramę rolowaną.

FUNKcjONALNOŚĆ – Brama zwijana jest na tyle uniwersalna, że można ją zamontować zarówno w obiektach już istniejących, jak i tych będących dopiero w trakcie budowy. Jej szczególną zaletą jest oszczędność miejsca, ponieważ brama pracuje w płaszczyźnie pionowej. Docenią to przede wszystkim osoby, które w swojej przydomowej przestrzeni nie posiadają dużego podjazdu lub parkują samochód bezpośrednio z ulicy. Podniesiona kurtyna bramy nie ogranicza również widoczności, co znacznie wpływa na bezpieczeństwo osoby kierującej samochodem.

KOMFORT OBSŁUGI – Mark oferuje bramy z napędem elektrycznym. Brama zwijana jest nie tylko wygodna w użytkowaniu, ale przede wszystkim bezpieczna. Wykorzystanie napędu elektrycznego umożliwia zastosowanie zdalnego sterowania. Sterowanie radiowe pozwala na otwieranie oraz zamykanie za pomocą pilota, bez potrzeby wysiadania z samochodu. Docenić to można przede wszystkim wieczorem, podczas deszczu oraz zimą. Brama wyposażona jest w zabezpieczenie przeciw spadowe. Dodatkowo w bramie można zastosować szereg zabezpieczeń takich jak fotokomórki lub zabezpieczenie krawędzi zamykającej.

ZALETY BRAM ZWIJANYCH – Profile bram garażowych zwijanych można podzielić na dwa typy: z pianką i ekstrudowane. Pierwsze wykonane są z wysokogatunkowej blachy aluminiowej, która posiada dwuwarstwowe powłoki lakiernicze w systemie PU/PA. Dzięki temu produkt wyróżnia się podwyższoną odpornością na ścieranie oraz działanie czynników atmosferycznych. Brama odznacza się również izolacyjnością termiczną i akustyczną, dzięki zastosowaniu pianki wypełniającej profile. Mocne ekstrudowane profile aluminiowe stanowią natomiast trwałą i stabilną osłonę. Oferowane są w szerokiej gamie kolorystycznej, których powłoki wykonane są metodą lakierowania proszkowego, co zwiększa ich wytrzymałość. Zaletą nowoczesnych, dostępnych na rynku bram jest również bogata paleta kolorów, dzięki której możliwy jest dobór produktu do odcienia elewacji.

MONTAŻ – Instalowanie, regulacja oraz rozruch bramy muszą być przeprowadzone wyłącznie przez osobę o odpowiednich kwalifikacjach i doświadczeniu, wskazaną przez producenta bramy. Produkt powinien zostać zainstalowany tak, by zapewnić łatwy dostęp do jego mechanizmów, podczas różnego rodzaju regulacji, konserwacji czy napraw, co istotne – w sposób niekolidujący z ruchem opuszczania oraz wciągania kurtyny. Prace przy instalacji elektrycznej, których celem jest doprowadzenie napięcia do napędu bramy, również powinny być wykonane przez osobę posiadającą specjalistyczne uprawnienia.

Brama zwijana garażowa

BGR



Bramy zwijane to idealne rozwiązanie zarówno do garaży będących w trakcie budowy jak i w już istniejących budynkach. Stanowią zabezpieczenie otworów budowlanych, garaży, budynków magazynowych czy handlowo-usługowych przed niepożądanym dostępem i czynnikami atmosferycznymi.

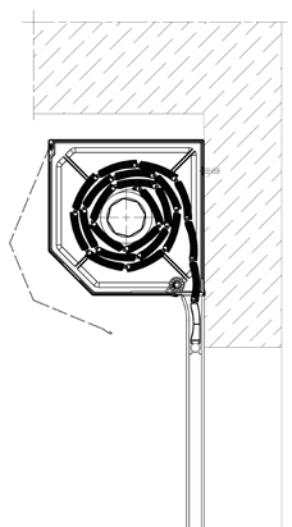
W zależności od gabarytów oraz warunków zabudowy istnieje możliwość zamontowania bramy garażowej na konsolach oraz w skrzynce. Profile bramowe to przede wszystkim profile wypełnione pianką, wykonane z wysokogatunkowej blachy aluminiowej posiadające dwuwarstwowe powłoki lakiernicze w systemie PU/PA. Powłoka ta charakteryzuje się podwyższoną odpornością na ścieranie i działanie czynników atmosferycznych. Natomiast profile bramowe ekstrudowane cechuje znaczna trwałość i wytrzymałość oraz możliwość uzyskania dowolnego koloru z palety RAL. Istnieje możliwość oklejania profili folią dekoracyjną, co w znacznym stopniu podnosi komfort wizualny wyrobu i ogranicza problem ścieralności.



Oszczędność miejsca



PRZYKŁAD ZABUDOWY



brama – BGR/SK

Komfort obsługi

Jedną z zalet zastosowania bramy zwijanej jest oszczędność miejsca. Pracująca w płaszczyźnie pionowej brama jest dobrym rozwiązaniem tam, gdzie podjazd do garażu jest krótki lub prowadzi wprost z jezdni. Poprawia to znacznie bezpieczeństwo kierującego, gdyż podniesiona kurtyna bramy nie ogranicza widoczności. Wykorzystanie napędu elektrycznego umożliwia zastosowanie zdalnego sterowania. Sterowanie radiowe pozwala na otwieranie oraz zamykanie bramy bez potrzeby wysiadania z samochodu za pomocą pilota, zapewniając komfort użytkownika.

Bezpieczeństwo

Zgodnie z obowiązującymi normami brama garażowa standardowo wyposażona jest w zabezpieczenie przeciw spadkowe. Może być doposażona w zabezpieczenie przed przygnieceniem podczas zamykania oraz zestaw fotokomórek. W przypadku awarii zasilania, bramę można otworzyć za pomocą awaryjnego napędu ręcznego. Hamulec elektromagnetyczny napędu bramy wraz z wieszakami blokującymi, skutecznie udaremniają wszelkie próby podniesienia kurtyny. Solidne, o odpowiedniej grubości ścianek prowadnice utrudniają wyrwanie kurtyny.

Paleta kolorów

Dzięki bogatej gamie kolorów są doskonałym elementem dekoracyjnym, dopasowanym do wyglądu budynku. Powłoki kolorystyczne wykonywane są metodą lakierowania proszkowego.

Profile PA 52 | PA 55 | PA 77 | PE 55 | PE 100

Brama zwijana przemysłowa

BPR



Bramy przemysłowe stanowią podstawowe zabezpieczenie otworów budowlanych, hal przemysłowych, budynków magazynowych czy handlowo – usługowych przed niepożądanym dostępem i czynnikami atmosferycznymi. Stosuje się je jako bramy wewnętrzne.

Kurtyna bramy wykonana jest z aluminiowego, ekstrudowanego profilu PE 100. Kształt oraz grubość jego ścianek została tak dobrana, aby zbudowana z niego kurtyna była stabilna i odporna na działanie czynników mechanicznych. Istnieje możliwość zastosowania w kurtynie bramy profili z przeszkleniem PER 100. Profile i prowadnice powlekane są farbami proszkowymi w szerokiej palecie kolorów RAL. Kurtyna nawijana jest na stalową rurę nawojową osadzoną na konsolach stanowiących jej podporę i łożyskowanie. W przypadku bram montowanych w obrębie nadproża, należy zwrócić uwagę na minimalną jego wysokość, niezbędną dla zabudowy.

Ze względu na rodzaj zastosowanej konsoli możemy podzielić bramę przemysłową na dwa rodzaje:

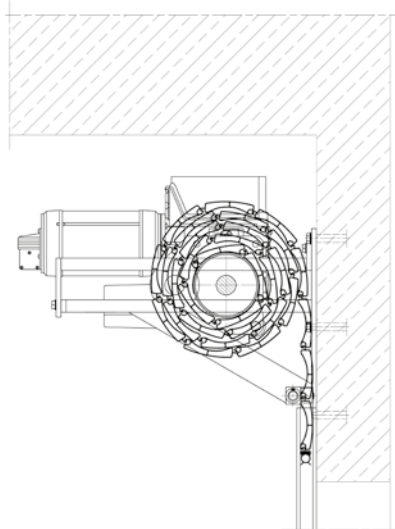
- na konsolach jezdnych: BPR/KNJ,
- na konsolach statycznych: BPR/KNS.



Trwałość na lata



PRZYKŁAD ZABUDOWY



brama - BPR/KNJ

Komfort obsługi

Bramę przemysłową możemy zamontować zarówno w obiektach już istniejących jak i nowo powstających. Sterowanie bramą odbywa się za pomocą przelącznika umieszczonego wewnątrz budynku. W zależności od potrzeb można zastosować sterowanie radiowe lub inne wybrane kombinacje urządzeń sterujących, podnoszących komfort obsługi.

Bezpieczeństwo

Zgodnie z obowiązującymi normami brama przemysłowa standardowo wyposażona jest w poniższe rodzaje zabezpieczeń:

- hamulec bezpieczeństwa, stanowiący zabezpieczenie przed samoczynnym rozwinięciem się kurtyny bramy;
- kontaktowy czujnik bezpieczeństwa w listwie dolnej, zabezpieczający przed przygnieciem zamykającą się kurtyną bramy;
- układ fotokomórek, reagujący na ruch w świetle bramy i powodujący pod wpływem tego ruchu zatrzymanie lub powrót kurtyny bramy;
- awaryjny napęd ręczny, umożliwiający w przypadku awarii zasilania otwarcie lub zamknięcie bramy za pomocą łańcucha.

Paleta kolorów

Duży wybór kolorów w paletce standardowej umożliwia zaspokojenie potrzeb najbardziej wymagających klientów. Powłoki kolorystyczne wykonywane są metodą lakierowania proszkowego.

Profile PE 100

Krata zwijana

BKR



Podstawową funkcją kraty jest zabezpieczenie obiektu przy jednoczesnej możliwości prezentacji witryn sklepowych, zapewnienia właściwej wentylacji w pasażach handlowych i garażach podziemnych. Profile uzupełniające na dole kraty uniemożliwiają przemieszczanie się przez przegrodę śmieci, kurzu czy gryzoni. Krata może być montowana zarówno w obiektach będących w trakcie budowy, jak i w już istniejących budynkach.

W zależności od gabarytów oraz warunków zabudowy istnieje możliwość zamontowania kraty zwijanej:

- na konsolach,
- w skrzynkach.

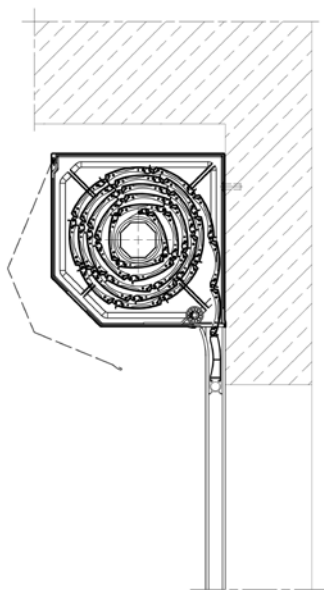
Kurtyna kraty może być wykonana z aluminiowego, ekstrudowanego profilu kratowego PEK 52, PEK 77, PEK 80 lub PEK 100. Profile i prowadnice powlekane są farbami proszkowymi w szerokiej palecie kolorów RAL.



Idealne zabezpieczenie obiektów handlowych



PRZYKŁAD ZABUDOWY



krata - BKR/SK

Komfort obsługi

Sterowanie kratą odbywa się za pomocą przetącnika umieszczonego wewnątrz lub na zewnątrz pomieszczenia. W zależności od potrzeb można zastosować sterowanie lub kombinację urządzeń sterujących, które podnoszą komfort obsługi.

Bezpieczeństwo

Zgodnie z obowiązującymi normami krata zwijana standardowo wyposażona jest w zabezpieczenie przeciw spadowe. Może być doposażona w zabezpieczenie przed przygnieciem podczas zamykania, przed podniesieniem oraz w zestaw fotokomórek. W przypadku awarii zasilania, kratę można otworzyć za pomocą awaryjnego napędu ręcznego. Hamulec elektromagnetyczny napędu wraz z wieszakami blokującymi mogą skutecznie udaremnić wszelkie próby podniesienia kraty.

Paleta kolorów

Duży wybór kolorów w paletce standardowej umożliwi zaspokojenie potrzeb najbardziej wymagających klientów. Powłoki kolorystyczne wykonywane są metodą lakierowania proszkowego.

Profile

PEK 52 | PEK 77 | PEK 80 | PEK 100

Pancerz

s_onro®



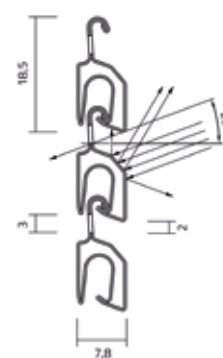
Wychodząc naprzeciw Państwa oczekiwaniom, firma Mark posiada w swojej ofercie system **s_onro®** będący połączeniem żaluzji i rolety w jednym systemie. To nowatorskie rozwiązanie składa się w zasadzie ze skrzynki i prowadnic roletowych oraz specjalnego pancerza typu **s_onro®**.

Rolety **s_onro®** cechuje wyjątkowe rozwiązanie konstrukcyjne profilu, które pozwala swobodnie przejść od całkowitego zaciemnienia pomieszczenia przy zamknięciu pancerza, po bardzo dobrą transparentność przy niewielkim jego otwarciu.

Pancerz systemu **s_onro®** może być zastosowany w systemach adaptacyjnych i podtynkowych znajdujących się w ofercie Mark



Nowoczesna, optycznie czysta forma



Listwa otwarta



Listwa zamknięta

Dane techniczne

System **s_onro**[®] łączy żaluzje i rolety w jednym systemie.
 20% powierzchni systemu **s_onro**[®] przepuszcza promienie słoneczne (rolety tradycyjne 1-2%).
 Ciężar całkowity 5,8 kg/m².
 Dolna listwa wykonana z aluminium (42 x 8 mm) z dodatkowym obciążeniem z opcją zatrzymania.

Proces wentylacji

Gdy kąt padania słońca na elewację przekracza 20°, system **s_onro**[®] nie pozwala na bezpośredni przepływ promieni słonecznych w głąb pomieszczenia.
 Jeśli wymagana jest całkowita ciemność pomieszczenia – listwy są zamknięte.
 Jeśli pragniemy wpuścić trochę światła do pomieszczenia, system **s_onro**[®] pozwala na indywidualne ustawienie, według naszych preferencji.

Paleta kolorów

szary antracyt, biały, szary i srebrny.

OFERTA PROFILI SYSTEMÓW ROLETOWYCH , BRAMOWYCH I KRATOWYCH



PT 37
wysokość profilu: 37 mm
grubość: 8 mm



PT 52
wysokość profilu: 52 mm
grubość: 14 mm



PA 37
wysokość profilu: 37 mm
grubość: 8,5 mm



PA 39
wysokość profilu: 39 mm
grubość: 9 mm



PA 40
wysokość profilu: 40 mm
grubość: 8,7 mm



PA 45
wysokość profilu: 45 mm
grubość: 9 mm



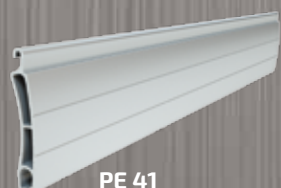
PA 52
wysokość profilu: 52 mm
grubość: 13 mm



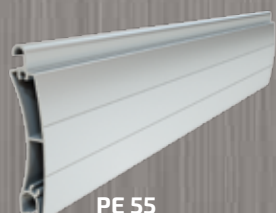
PA 55
wysokość profilu: 55 mm
grubość: 14 mm



PA 77
wysokość profilu: 77 mm
grubość: 18,5 mm



PE 41
wysokość profilu: 41 mm
grubość: 8,5 mm



PE 55
wysokość profilu: 55 mm
grubość: 14 mm



PE 100
wysokość profilu: 100 mm
grubość: 25 mm



PEK 52
wysokość profilu: 52 mm
grubość: 13 mm



PEKP 52
wysokość profilu: 52 mm
grubość: 13 mm



PEK 77
wysokość profilu: 77 mm
grubość: 18,5 mm



PEKP 77
wysokość profilu: 77 mm
grubość: 18,5 mm



PEK 80
wysokość profilu: 80 mm
grubość: 18,5 mm



PEKP 80
wysokość profilu: 80 mm
grubość: 18,5 mm



PEK 100
wysokość profilu: 100 mm
grubość: 25 mm



PEKO 80
wysokość profilu: 80 mm
grubość: mm



PER 77
wysokość profilu: 77 mm
grubość: 18,5 mm



PEW 77
wysokość profilu: 77 mm
grubość: 14,5 mm



PER 100
wysokość profilu: 100 mm
grubość: 25 mm

KOLORYSTYKA PROFILI

KOLOR	KOD	PT 37	PT 52	PA 37	PA 39	PA 40	PA 45	PA 52	PA 55	PA 77	PE 41	PE 55	PEK 52	PEKP 52	PER 77	PEW 77	PEK 77	PEKP 77	PEK 80	PEKP 80	PEK 100	PE 100	PER 100	S_ONRO
	x=00										+	+	+	+	+	+	+	+	+	+	+	+	+	
	x=01			+	+	+	+	+	+	+														+
	x=02			+	+	+	+	+	+	+	+	+*	+*	+*	+	+	+	+*	+*	+*	+*	+*	+*	+
	x=03	+	+	+	+	+	+	+	+	+	+	+*	+*	+*	+	+	+	+*	+*	+*	+*	+*	+*	+
	x=04				+	+																		
	x=05	+	+	+	+	+	+	+	+	+	+	+*	+*	+*	+	+	+	+*	+*	+*	+*	+*	+*	
	x=06			+	+	+	+	+	+	+														
	x=07			+	+	+			+															
	x=08			+	+	+	+	+	+	+	+	+*	+*	+*	+	+	+	+*	+*	+*	+*	+*	+*	
	x=09			+	+	+	+	+	+	+	+	+*	+*	+*	+	+	+	+*	+*	+*	+*	+*	+*	
	x=11				+*																			
	x=12				+*					+*														
	x=13			+*	+*			+*		+*														
	x=14									+*														
	x=15			+	+	+	+	+	+	+*														
	x=16			+	+	+	+		+*															
	x=17			+*	+*	+*			+*	+*														
	x=18			+*	+*	+*			+*															
	x=19			+*	+*	+*																		
	x=20			+*	+*	+*				+*														
	x=22	+	+		+	+	+	+																
	x=23			+	+	+	+	+	+	+														
	x=24			+	+		+		+	+														
	x=26			+	+		+																	
	x=28			+	+		+	+		+														
	x=30			+	+		+	+	+	+														
	x=31			+	+			+																
	x=33				+*																			
	x=34				+*																			
	x=35				+*																			
	x=36			+	+		+	+																
	x=52				+		+	+																
	x=26Ry									+														
	x=27Ry									+														
	x=28Ry									+														
	x=30Ry									+														

* – kolor specjalny – na zamówienie R – oklejane folią dekoracyjną y – strona oklejenia profilu

Nawiewnik

EAH


















Nawiewnik higrosterowany **EAH** jest urządzeniem umożliwiającym doływ świeżego powietrza do pomieszczeń. Nawet przy szczelnie zamkniętych oknach pozwala doprowadzać powietrze w sposób ciągły, w ilości zgodnej z obowiązującymi przepisami. **EAH** należy stosować w roletach nadstawnych. Nawiewniki mogą być stosowane we wszystkich wielkościach skrzynek systemu SKT OPOTERM, zarówno, z moskitierą jak i bez. Montaż nawiewnika możliwy jest zarówno w roletcie już istniejącej, jak i nowej.

Nawiewnik **EAH** jest urządzeniem sterowanym automatycznie, nie wymaga zasilania. Przy wahaniami poziomu wilgotności względnej w pomieszczeniu urządzenie mechanicznie zmienia otwarcie, im wyższa wilgotność, tym bardziej otwarty nawiewnik i większy napływ powietrza do pomieszczenia. Możliwe jest także ręczne ustawienie przystony w pozycji nawiewu minimalnego (występuje opcjonalnie).



Doływ **świeżego powietrza**

NAPĘDY, ZABEZPIECZENIA I AKCESORIA

ZDJĘCIE	OPIS	SK	SKP	SKO	SKO-P	SP	SP-E	SKN B+H	OPOTERM	BGR	BPR	BKR
	Zwijacze na linkę lub pasek	+	+	+	+	+	+	+	+			
	Podtynkowy zwijacz na taśmę	+	+	+	+	+	+	+	+			
	Podtynkowy zwijacz na taśmę z ociepleniem							+				
	Kasety z przekładnią na linkę lub pasek	+	+	+	+	+	+	+	+			
	Korby	+	+	+	+	+	+		+	+	+	+
	Sprężyny	+	+	+	+	+	+					
	Siłowniki elektryczne	+	+	+	+	+	+	+	+	+		+
	Napędy nasadowe										+	+
	Przetącniki klawiszowe i kluczykowe	+	+	+	+	+	+	+	+	+	+	+
	Przetącniki zegarowe	+	+	+	+	+	+	+	+	+	+	+
	Piloty	+	+	+	+	+	+	+	+	+	+	+
	Centralki sterownicze	+	+	+	+	+	+	+	+	+	+	+
	Wieszaki blokady	+	+	+	+	+	+		+	+		+
	Fotokomórki									+	+	+
	Zabezpieczenie krawędzi zamykającej									+	+	+

SYSTEMY STEROWANIA

INTELIGENTNY SYSTEM STEROWANIA Mark

ZenPro Smartcontrol to nowoczesne rozwiązanie zaprojektowane z myślą o zapewnieniu komfortu i bezpieczeństwa dla Użytkowników. Nowoczesna technologia sprawia, że sterowanie roletą czy bramą jest niezwykle proste i wygodne.

Inteligentna technologia pozwala na zarządzanie roletami z dowolnego miejsca i o każdej porze za pomocą komputera, tabletu czy smartfona.

Darmowa aplikacja z wygodnym i nowoczesnym interfejsem jest niezwykle przyjazna w użytkowaniu, umożliwiając tworzenie i zarządzanie grupami urządzeń jak rolety, bramy, żaluzje fasadowe czy markizy.



komfort i bezpieczeństwo użytkowania

możliwość zarządzania osłonami z dowolnego miejsca

nowoczesna technologia dopasowana do indywidualnych potrzeb

Twój DOM pod kontrolą!

STEROWNIKI ROLET



Dzięki zastosowaniu INTELIGENTNEGO STEROWANIA ZenPro SmartControl zyskujemy:

Oszczędność energii

Zimą, gdy warunki są niesprzyjające możemy zamknąć rolety chroniąc wnętrze przed utratą ciepła, a w dni pogodne dopuścić promienie słoneczne, które ogrzewają pomieszczenie. Natomiast latem, w upalne dni, zamknięcie rolety zapobiega nadmiernemu nagrzeniu pomieszczeń, ograniczając tym samym zużycie klimatyzacji i tworząc przyjazny klimat wewnętrzny dla użytkowników.

Mniejsze koszty eksploatacji budynków

Zastosowanie inteligentnego sterowania w roletach zewnętrznych pozwala na redukcję wydatków zimą na ogrzewanie, a latem na chłodzenie nawet do 30% rocznie.

Dodatkową ochronę przed włamaniem

Dzięki opcji autoprogramowania, automatyka czasowa uruchamia rolety o ustalonej porze, symulując obecność domowników, co bardzo często odstrasza potencjalnego włamywacza.

Komfort użytkownika

Możliwość grupowania rolet oraz tworzenia tzw. „scenariuszy” pozwala na zarządzanie osłonami przeciwsłonecznymi według naszych indywidualnych potrzeb. Np. scenariusz „POBUDKA” o godz. 7:00 uruchamia rolety.

Gwarancję bezpieczeństwa

Szyfrowanie połączeń uniemożliwia dostęp do panelu użytkownika obcych podmiotów i możliwości sterowania urządzeniami bez podania hasła (zabezpieczenie szyfrowania na poziomie bankowym).



SYSTEMY STEROWANIA

SYSTEMY ROLET I BRAM



Oferta Mark obejmuje pełną gamę akcesoriów, które są niezbędne do produkcji rolet i bram garażowych. Nasze wieloletnie doświadczenie w tej branży pozwoliło nam na wypracowanie dobrych relacji z największymi dostawcami dzięki czemu posiadamy tak bogatą ofertę.

Elastyczność rozwiązań i wygoda użytkowania to hasła przewodnie, które stały się mottem przy opracowywaniu oferty napędów do rolet. Dlatego dajemy Państwu możliwość wybrania odpowiedniej dla siebie metody otwierania / zamykania rolety czy też bramy.

W przypadku napędów do bram garażowych / krat to są one mocne, sprawdzone i wytrzymałe. Wbudowany mechanizm ANR (Awaryjny Napęd Ręczny) pozwala na podniesienie lub opuszczenie bramy w przypadku zaniku zasilania. Prosta i sprawdzona budowa zapewni wytrzymałość oraz cichą pracę.



nowoczesny design

niezawodny mechanizm

bezpieczeństwo i komfort obsługi

NADAJNIKI PRZENOŚNE



DC305

DC287

DC250

DC1700

Nadajnik przenośny - 1 kanałowy

aktywuje 1 urządzenie (grupę) automatyki, zasięg do 200 m na otwartym terenie, do 35 m w pomieszczeniu.

Współpracuje z siłownikami: DM35R, DM35EV/Y, DM45R, DM45EV/Y, DM45RM, DM55RM oraz DM59RM.



DC306

DC251

DC288

Nadajnik przenośny - 5 kanałowy

aktywuje 5 urządzeń (grup) automatyki, zasięg do 200 m na otwartym terenie, do 35 m w pomieszczeniu.

Współpracuje z siłownikami: DM35R, DM35EV/Y, DM45R, DM45EV/Y, DM45RM, DM55RM oraz DM59RM.



DC313

DC289

DC1702

Nadajnik przenośny - 15 kanałowy

aktywuje 15 urządzeń (grup) automatyki, zasięg do 200 m na otwartym terenie, do 35 m w pomieszczeniu.

Współpracuje z siłownikami: DM35R, DM35EV/Y, DM45R, DM45EV/Y, DM45RM, DM55RM oraz DM59RM.



DC920

Nadajnik przenośny - 5 kanałowy – regulator czasowy

przenośny z wyświetlaczem LCD. Aktywuje 5 urządzeń (grup) automatyki. Możliwość zaprogramowania indywidualnie dostosowanych godzin podnoszenia i opuszczania. Zasięg do 200 m na otwartym terenie, do 35 m w pomieszczeniu.

Współpracuje z siłownikami: DM35R, DM35EV/Y, DM45R, DM45EV/Y, DM45RM, DM55RM oraz DM59RM.



DC115A
– 1-kanałowy



DC115B
– 4-kanałowy

Nadajnik przenośny miniatury

zasięg do 200 m na otwartym terenie, do 35 m w pomieszczeniu.

Współpracuje z siłownikami: DM35R, DM35EV/Y, DM45R, DM45EV/Y, DM45RM, DM55RM oraz DM59RM.

Nadajnik DC115B współpracuje tylko z centralką DC256.

NADAJNIKI NAŚCIENNE



DC315
Nadajnik ścienny
1-kanalowy



DC316
Nadajnik ścienny
2-kanalowy



DC317
Nadajnik ścienny
15-kanalowy



DC448
Nadajnik ścienny
- regulator czasowy
5-kanalowy



DC229
Nadajnik ścienny
1-kanalowy



DC230
Nadajnik ścienny
2-kanalowy



DC559
Nadajnik ścienny
15-kanalowy



DC661
Nadajnik ścienny
- regulator czasowy
5-kanalowy

PRZEŁĄCZNIKI PODTYNKOWE Z WBUDOWANYM ODBIORNIKIEM RADIOWYM



DC318
Przełącznik podtynkowy
z wbudowanym
odbiornikiem radiowym
- aktywuje jedno
urządzenie



DC319
Przełącznik podtynkowy
z wbudowanym
odbiornikiem radiowym
- aktywuje dwa
urządzenia



DC227
Przełącznik podtynkowy
z wbudowanym
odbiornikiem radiowym
- aktywuje jedno
urządzenie

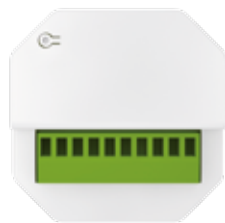


DC228
Przełącznik podtynkowy
z wbudowanym
odbiornikiem radiowym
- aktywuje dwa
urządzenia

CENTRALKA RADIOWA



DC50
Centralka radiowa
do sterowania jednym
napędem



DC114
Centralka radiowa
podtynkowa
do sterowania jednym
napędem



DC256
Centralka radiowa natynkowa
do sterowania jednym
napędem (współpracuje tylko
z nadajnikiem miniaturowym
DC115B)

STEROWNIKI ROLET

Sterowanie jednej rolety za pomocą nadajnika przenośnego lub ściennego



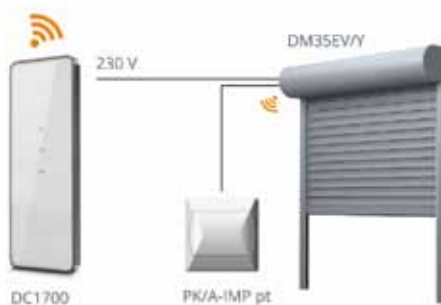
Opis funkcji:

Sterowanie indywidualne pojedynczej rolety za pomocą nadajnika przenośnego lub nadajnika ściennego.

Elementy składowe:

- siłownik DM z serii EV/Y, R lub RM
- nadajnik przenośny lub ścienny z serii DC

Sterowanie jednej rolety za pomocą impulsowego przełącznika klawiszowego i nadajnika przenośnego lub ściennego



Opis funkcji:

Sterowanie indywidualne pojedynczej rolety za pomocą impulsowego przełącznika klawiszowego lub kluczowego i nadajnika przenośnego lub nadajnika ściennego.

Elementy składowe:

- siłownik DM z serii EV/Y
- nadajnik przenośny lub ścienny z serii DC
- impulsowy przełącznik klawiszowy lub kluczowy

Sterowanie rolet za pomocą centralek radiowych serii DC



Opis funkcji:

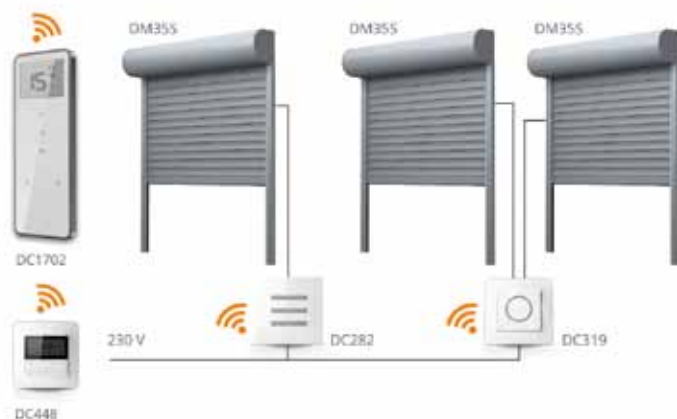
Sterowanie indywidualne pojedynczej rolety za pomocą centralki radiowej i nadajnika przenośnego lub nadajnika ściennego, sterowanie wszystkich rolet za pomocą nadajnika przenośnego lub ściennego 5- lub 15-kanalowego, sterowanie wszystkich rolet za pomocą regulatora czasowego (DC448, DC661 lub DC920).

Elementy składowe:

- siłownik DM z serii S, SD, BD, M
- centralka radiowa
- nadajnik przenośny lub ścienny z serii DC
- regulator czasowy serii DC

STEROWNIKI ROLET

Sterowanie rolet za pomocą przelączników podtynkowych z wbudowanym odbiornikiem radiowym



Opis funkcji:

Sterowanie indywidualne pojedynczej rolety za pomocą przelącznika podtynkowego z wbudowanym odbiornikiem radiowym (DC227) i nadajnika przenośnego, sterowanie dwóch rolet za pomocą przelącznika podtynkowego z wbudowanym odbiornikiem radiowym (DC319) i nadajnika przenośnego, sterowanie wszystkich rolet za pomocą nadajnika przenośnego lub naściennego 5- lub 15-kanałowego, sterowanie wszystkich rolet za pomocą regulatora czasowego (DC448, DC661 lub DC920).

Elementy składowe:

- siłownik DM z serii S, SD, BD, M
- przelącznik podtynkowy z wbudowanym odbiornikiem radiowym
- nadajniki przenośne lub naścienne z serii DC
- regulator DC

Sterowanie wielu rolet za pomocą nadajników przenośnych, naściennych lub regulatora czasowego



Opis funkcji:

Sterowanie indywidualne pojedynczej rolety za pomocą nadajnika przenośnego lub nadajnika naściennego, sterowanie dwóch rolet za pomocą nadajnika (DC230 lub DC316), sterowanie wszystkich rolet za pomocą nadajnika przenośnego lub naściennego 5- lub 15-kanałowego, sterowanie wszystkich rolet za pomocą regulatora czasowego (DC448, DC661 lub DC920).

Elementy składowe:

- siłowniki DM z serii EV/Y, R lub RM
- nadajniki przenośne lub naścienne z serii DC
- regulator czasowy z serii DC

Sterowanie jednej bramy za pomocą centralki DC256



Opis funkcji:

Sterowanie jednej bramy za pomocą centralki radiowej jednokanałowej DC256 lub dedykowanego nadajnika bezprzewodowego DC115B. Możliwość sterowania napędem za pomocą przelącznika znajdującego się na obudowie centralki.

Elementy składowe:

- siłownik DM z serii S, SD, BD, M
- centralka jednokanałowa DC256
- pilot czterokanałowy z kodem kroczącym DC115B

SIŁOWNIKI

Seria S	Mechaniczne wyłączniki krańcowe					
Model	Moment obr. [Nm]	Prędkość [1/min]	Pobór mocy [W]	Pobór prądu [A]	Ø [mm]	Dł. sitownika [mm]
DM35S-6/28	6	28	121	0,53	35	473
DM35S-10/17	10	17	121	0,53	35	473
DM35S-10/17	10	17	121	0,53	35	423
DM45S-10/15	10	15	112	0,49	45	486
DM45SD-10/15	10	15	122	0,53	45	375
DM45S-20/15	20	15	145	0,64	45	486
DM45S-20/15	40	15	198	0,86	45	556

Seria R	Mechaniczne wyłączniki krańcowe, sterowane radiowo					
Model	Moment obr. [Nm]	Prędkość [1/min]	Pobór mocy [W]	Pobór prądu [A]	Ø [mm]	Dł. sitownika [mm]
DM35R-6/28	6	28	121	0,53	35	593
DM35R-10/17	10	17	121	0,53	35	593
DM45R-10/15	10	15	112	0,49	45	626
DM45R-20/15	20	15	145	0,64	45	626
DM45R-40/15	40	15	198	0,86	45	656

Seria BD	Elektroniczne wyłączniki krańcowe, detekcja przeszkód, możliwość podłączenia do 10 sitowników do jednego przetwórcznika					
Model	Moment obr. [Nm]	Prędkość [1/min]	Pobór mocy [W]	Pobór prądu [A]	Ø [mm]	Dł. sitownika [mm]
DM35BD-10/17	10	17	121	0,53	35	593
DM45BD-10/15	10	15	113	0,48	45	626
DM45BD-20/15	20	15	161	0,69	45	626
DM45BD-40/15	40	12	218	0,95	45	656

Seria EV/Y	Elektroniczne wyłączniki krańcowe, detekcja przeszkód, sterowane radiowo, możliwość sterowania przetwórcznikiem impulsowym					
Model	Moment obr. [Nm]	Prędkość [1/min]	Pobór mocy [W]	Pobór prądu [A]	Ø [mm]	Dł. sitownika [mm]
DM35EV/Y-6/28	6	28	121	0,53	35	593
DM35EV/Y-10/17	10	17	121	0,53	35	593
DM45EV/Y-10/15	10	15	113	0,48	45	626
DM45EV/Y-20/15	20	15	161	0,69	45	626
DM45EV/Y-40/15	40	15	228	0,99	45	656

Seria M	Mechaniczne wyłączniki krańcowe, awaryjny napęd ręczny ANR					
Model	Moment obr. [Nm]	Prędkość [1/min]	Pobór mocy [W]	Pobór prądu [A]	Ø [mm]	Dł. sitownika [mm]
DM45M-20/15	20	15	145	0,64	45	560
DM45M-40/15	40	15	198	0,86	45	620
DM55M-60/12	60	12	320	1,39	55	619
DM55M-80/12	80	12	396	1,71	55	639
DM55M-100/10	100	10	385	1,68	55	639
DM59M-120/9	120	9	350	1,56	59	667

Seria RM	Mechaniczne wyłączniki krańcowe, awaryjny napęd ręczny ANR, sterowane radiowo					
Model	Moment obr. [Nm]	Prędkość [1/min]	Pobór mocy [W]	Pobór prądu [A]	Ø [mm]	Dł. sitownika [mm]
DM45RM-20/15	20	15	145	0,64	45	760
DM45RM-40/15	40	15	198	0,86	45	790
DM55RM-60/12	60	12	320	1,39	55	819
DM55RM-80/12	80	12	396	1,71	55	839
DM55RM-100/10	100	10	385	1,68	55	839
DM59RM-120/9	120	9	350	1,56	59	817



P.H.U. MARK Sp. z o.o.

Plac Kupiecki 8
32-800 Brzesko

tel. +48 14 68 64 055

tel. kom. 661 110 007

email: rolety@mark-brzesko.pl

www.mark-brzesko.pl

